

### ■ ロッドタイプ YLEY

▶ P.42

SIZE: 16, 25

ロングストローク対応: 最大**400mm**

ボールねじ採用で高精度 繰返し位置決め精度: **±0.02mm**

**モーター配置の選択可能**  
標準は上折返しです。

右折返し      左折返し      ストレート

**オプション** 無励磁作動型ロック機構  
ワークの落下防止(保持)

**オプション** カバー付

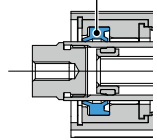
スクレーパ  
スクレーパ  
異物混入を防止

モーター折返し仕様

**手動操作ねじ**

- ・ピストンロッド手動駆動用
- ・電源OFF時に調整作業可能

**スクレーパ**



スクレーパ  
異物混入を防止

モーター折返し仕様

### ■ ガイド付ロッドタイプ YLEG

▶ P.51

SIZE: 16, 25

#### 高剛性

- ボールねじ採用で高精度
- ガイドロッドをコンパクトに一体化 耐横荷重・高精度回り止めを実現
- モーター配置の選択可能: 上折返し、ストレート
- 不回転精度の向上 ● スクレーパによる異物混入を防止

**すべり軸受、ボールプッシュ軸受に対応**

**すべり軸受**  
ストップなど衝撃をとまなう耐横荷重用に適します。

**ボールプッシュ軸受**  
スムーズな作動でプッシャーやリフターに適します。

ストレート仕様

モーター折返し仕様

2本のガイドロッド使用による不回転精度の向上

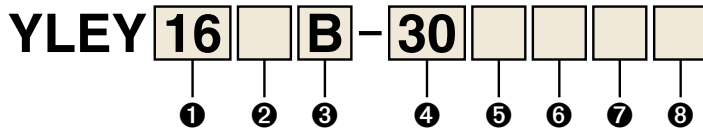
チューブ内径 (mm)	16	25
すべり軸受	±0.06°	±0.05°
ボールプッシュ軸受	±0.05°	±0.04°

シリンダ引込み時(初期値)、無負荷時およびガイドロッドのたわみを除いた状態での不回転精度は表の値以下が目安となります。

# YLEY

ロッドタイプ: サイズ 16・25

## 型式表示方法



モータ配置：ストレート

モータ配置：折返し

注1. アクチュエータケーブルの詳細はP.116をご参照ください。  
注2. コントローラは別冊「統合コントローラYHXカタログ」にてお選びください。

### ① サイズ

16
25

### ② モータ配置

無記号	上側折返し
R	右側折返し
L	左側折返し
D	ストレート

### ③ リード [mm]

記号	YLEY16	YLEY25
A	10	12
B	5	6
C	2.5	3

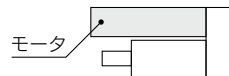
### ④ ストローク [mm]

30	30
}	}
400	400

※ストローク対応表参照

### ⑤ モータオプション\*

無記号	なし
C	カバー付
B	ブレーキ付
W	ブレーキ・カバー付



※サイズ16の30ストローク以下は「モータ配置：□折返し」で「ブレーキ付」または、「ブレーキ・カバー付」を選択した場合、モータがボディ端より突出いたします。ワーク等の干渉をご確認のうえ、ご選定ください。

### ⑥ ロッド先端ねじ

無記号	ロッド先端めねじ
M	ロッド先端おねじ (ロッド先端ナット1ヶ付属)

### ⑦ 取付支持形式\*1

記号	種類	モータ配置	
		折返し	ストレート
無記号	端面タップ/ボディ底面タップ*2	●	●
L	フート形	●	—
F	ロッド側フランジ形*2	●*4	●
G	ヘッド側フランジ形*2	●	—
D	2山クレビス形*3	●	—

### ⑧ アクチュエータケーブル

3K	3m
5K	5m
10K	10m

\*1. 取付支持金具は同梱出荷(未組立)となります。

\*2. 水平片持ちで「ロッド側フランジ形」、「ヘッド側フランジ形」および「端面タップ」取付けをする際には、以下のストローク制限内でご使用ください。  
・ YLEY16 : 200以下  
・ YLEY25 : 200以下

\*3. 「2山クレビス形」取付けをする際には、以下のストローク制限内でご使用ください。  
・ YLEY16 : 100以下  
・ YLEY25 : 200以下

\*4. YLEY16はストローク"30"かつモータオプション"ブレーキ付"、"ブレーキ・カバー付"の場合「ロッド側フランジ形」に対応できません。

### ストローク対応表

ストローク [mm]	30	50	100	150	200	250	300	350	400	製作可能ストローク範囲 [mm]
型式										
YLEY16	●	●	●	●	●	●	●	—	—	10~300
YLEY25	●	●	●	●	●	●	●	●	●	15~400

## 仕様

型式		YLEY16			YLEY25				
アクチュエータ仕様	ストローク [mm]	30, 50, 100, 150 200, 250, 300			30, 50, 100, 150, 200 250, 300, 350, 400				
	可搬質量 [kg]*1	水平	(3000 [mm/s <sup>2</sup> ])	6	17	30	20	40	60
			(2000 [mm/s <sup>2</sup> ])	10	23	35	30	55	70
	最大押付力 [N]*2	垂直	(3000 [mm/s <sup>2</sup> ])	2	4	8	8	16	30
				38	74	141	122	238	452
	最高速度 [mm/s]			500	250	125	500	250	125
	最大加減速度 [mm/s <sup>2</sup> ]			3000					
	繰返し位置決め精度 [mm]*3			±0.02					
	ロストモーション [mm]			0.1以下					
	ねじリード [mm]			10	5	2.5	12	6	3
駆動方式			ボールねじ+ベルト (YLEY□)、ボールねじ (YLEY□D)						
ガイド方式			すべりプッシュ (ピストンロッド部)						
仕電様気	モータサイズ		□28			□42			
	モータ種類		ステップモータ						

\*1. 水平：搬送質量の最大値です。(外部にガイドが必要(摩擦係数0.1以下))

実際の搬送質量及び搬送速度は、外部のガイド条件により変わります。また、搬送質量により速度が変動します。

垂直：搬送質量により速度が変動します。

\*2. 押当て推力の精度は±20%

\*3. 片振りでの繰返し位置決め精度

■ 質量

質量／モータ折返し

型式	YLEY16							YLEY25								
ストローク[mm]	30	50	100	150	200	250	300	30	50	100	150	200	250	300	350	400
製品質量[kg]	0.58	0.62	0.73	0.87	0.98	1.09	1.20	1.18	1.25	1.42	1.68	1.86	2.03	2.21	2.38	2.56

質量／モータストレート

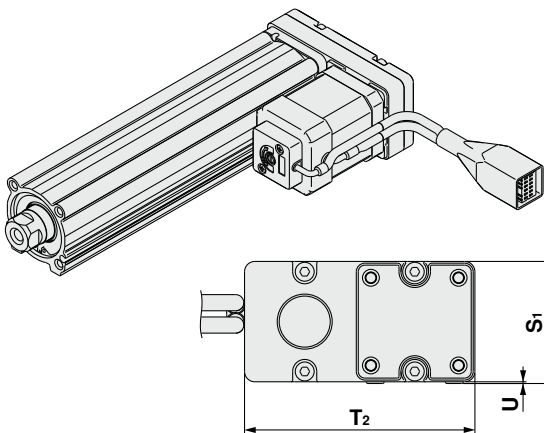
型式	YLEY16D							YLEY25D								
ストローク[mm]	30	50	100	150	200	250	300	30	50	100	150	200	250	300	350	400
製品質量[kg]	0.58	0.62	0.73	0.87	0.98	1.09	1.20	1.17	1.24	1.41	1.67	1.85	2.02	2.20	2.37	2.55

割増質量表

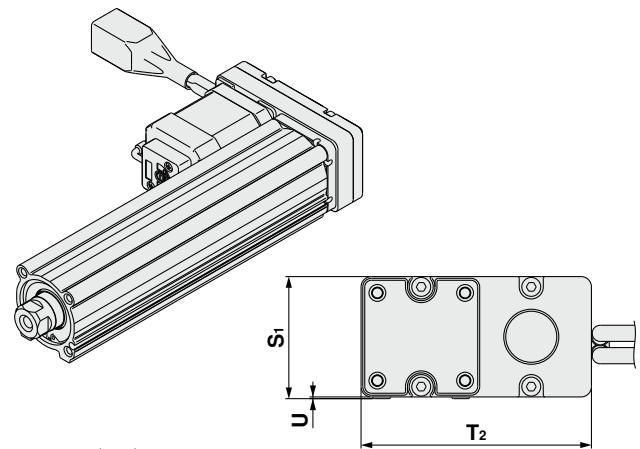
サイズ		[kg]	
		16	25
ブレーキ		0.12	0.26
モータカバー		0.02	0.03
ブレーキ・モータカバー		0.16	0.32
ロッド先端おねじ	おねじ部	0.01	0.03
	ナット	0.01	0.02
フート形(取付ボルト含む、2セット)		0.06	0.08
ロッド側フランジ形(取付ボルト含む)		0.13	0.17
ヘッド側フランジ形(取付ボルト含む)			
2山クレビス(ピン、止め輪、取付ボルト含む)		0.08	0.16

■ 外形寸法図／モータ折返し

モータ左側折返し／YLEY<sup>16</sup><sub>25</sub>L



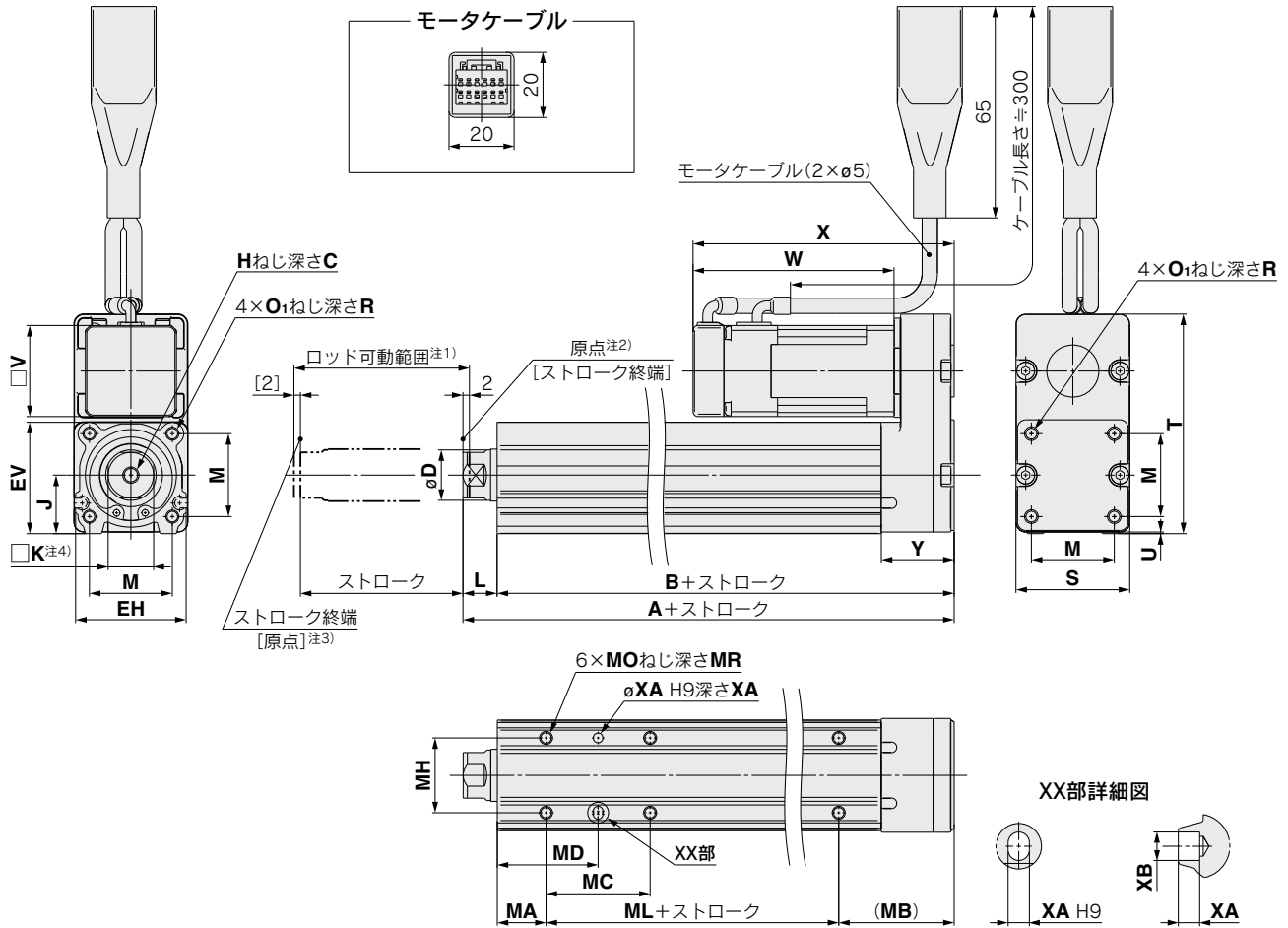
モータ右側折返し／YLEY<sup>16</sup><sub>25</sub>R



サイズ	S <sub>1</sub>	T <sub>2</sub>	U
16	35.5	67	0.5
25	47	91	1

(mm)

■外形寸法図／モータ折返し



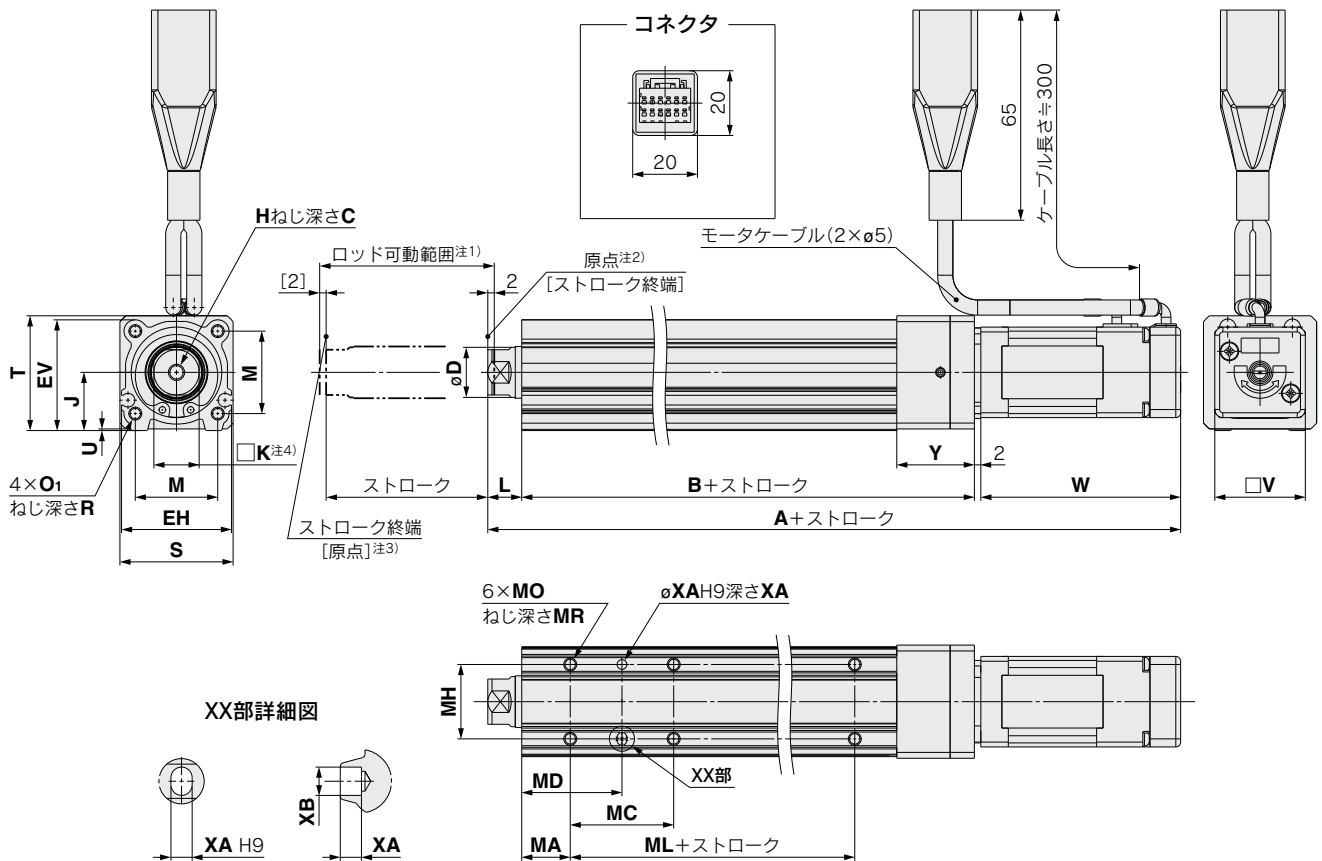
注1) 原点復帰動作等により、ロッドが可動する範囲です。周辺にあるワーク・設備等と干渉しないようにご注意ください。  
 注2) 原点復帰後の位置です。  
 注3) []は原点復帰方向を変更した場合は。  
 注4) ロッド先端の四角対辺(□K)の向きは製品ごとに異なります。

サイズ	ストローク 範囲(mm)	A	B	C	D	EH	EV	H	J	K	L	M	O <sub>1</sub>	R	S	T	U	V	W	X	Y
16	10~100	101	90.5	10	16	34	34.3	M5×0.8	18	14	10.5	25.5	M4×0.7	7	35	67.5	0.5	28	61.8	80.3	22.5
	101~300	121	110.5																		
25	15~100	130.5	116	13	20	44	45.5	M8×1.25	24	17	14.5	34	M5×0.8	8	46	92	1	42	63.4	85.4	26.5
	101~400	155.5	141																		

ボディ底面タップ [mm]

サイズ	ストローク 範囲(mm)	MA	MB	MC	MD	MH	ML	MO	MR	XA	XB
16	10~39	15	35.5	17	23.5	23	40	M4×0.7	5.5	3	4
	40~100			32	31		60				
	101~300			62	46						
25	15~39	20	46	24	32	29	50	M5×0.8	6.5	4	5
	40~100			42	41		75				
	101~124			59	49.5						
	125~200			76	58						
	201~400										

■外形寸法図／モータストレート



- 注1) 原点復帰動作等により、ロッドが可動する範囲です。周辺にあるワーク・設備等と干渉しないようにご注意ください。
- 注2) 原点復帰後の位置です。
- 注3) [ ]は原点復帰方向を変更した場合です。
- 注4) ロッド先端の四角対辺(□K)の向きは製品ごとに異なります。

サイズ	ストローク範囲(mm)	A	B	C	D	EH	EV	H	J	K	L	M	O <sub>1</sub>	R	S	T	U	V	W	Y
16	10~100	166.3	92	10	16	34	34.3	M5×0.8	18	14	10.5	25.5	M4×0.7	7	35	35.5	0.5	28	61.8	24
	101~300	186.3	112																	
25	15~100	195.4	115.5	13	20	44	45.5	M8×1.25	24	17	14.5	34	M5×0.8	8	45	46.5	1.5	42	63.4	26
	101~400	220.4	140.5																	

サイズ	ストローク範囲(mm)	MA	MC	MD	MH	ML	MO	MR	XA	XB
16	10~39	15	17	23.5	23	40	M4×0.7	5.5	3	4
	40~100		32	31		60				
	101~300		62	46						
25	15~39	20	24	32	29	50	M5×0.8	6.5	4	5
	40~100		42	41		75				
	101~124		59	49.5						
	125~200		76	58						

YLE series

特徴

スライダ

ロッド

スライドテーブル

ミニチュア

ロータリテーブル

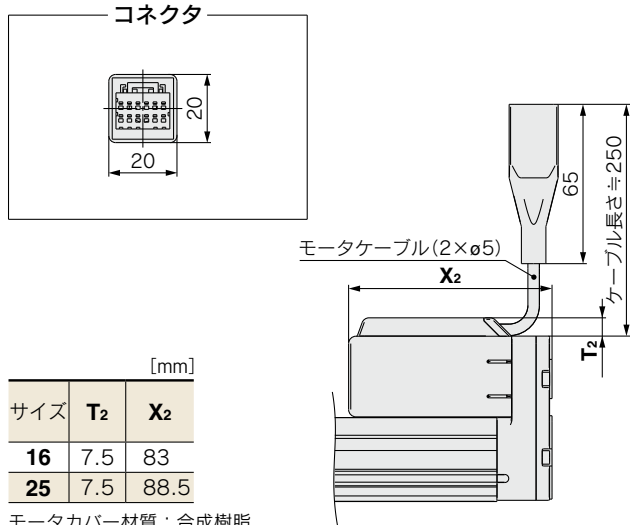
ケーブル

ロッドタイプ YLEY

φ4MM/φ5MM YLEYG

■外形寸法図

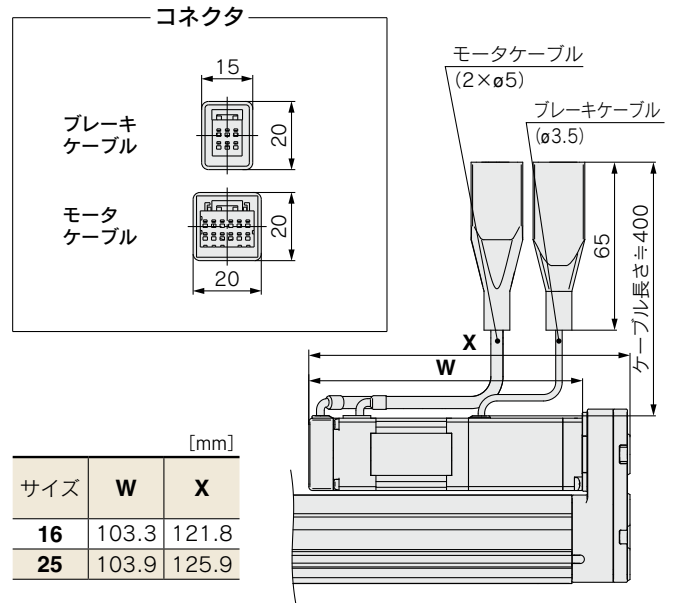
モータ折返し  
モータカバー付/YLEY<sup>16</sup><sub>25</sub>□□<sup>A</sup><sub>B</sub>-□<sup>C</sup>



サイズ	T <sub>2</sub>	X <sub>2</sub>
16	7.5	83
25	7.5	88.5

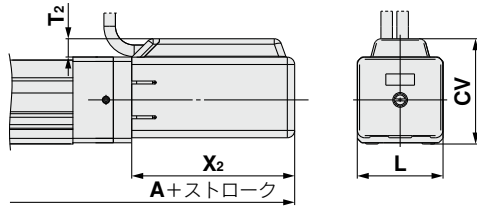
モータカバー材質：合成樹脂

ブレーキ付/YLEY<sup>16</sup><sub>25</sub>□□<sup>A</sup><sub>B</sub>-□<sup>C</sup>



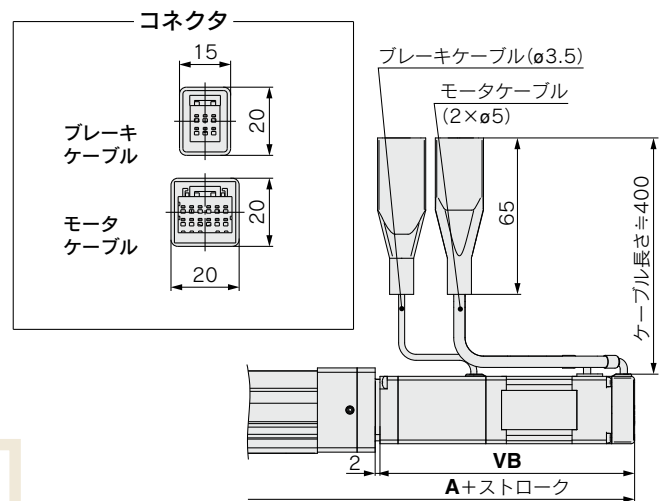
サイズ	W	X
16	103.3	121.8
25	103.9	125.9

モータストレート  
モータカバー付/YLEY<sup>16</sup><sub>25</sub>□□<sup>A</sup><sub>B</sub>-□<sup>C</sup>



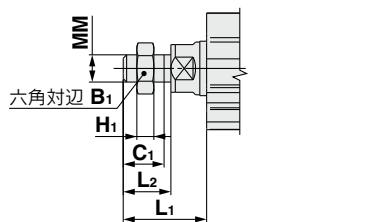
サイズ	ストローク範囲	A	T <sub>2</sub>	X <sub>2</sub>	L	CV
16	100st以下	169	7.5	66.5	35	43
	101st以上200st以下	189				
25	100st以下	198.5	7.5	68.5	46	54.5
	101st以上400st以下	223.5				

ブレーキ付/YLEY<sup>16</sup><sub>25</sub>□□<sup>A</sup><sub>B</sub>-□<sup>C</sup>



サイズ	ストローク範囲	A	VB
16	100st以下	207.8	103.3
	101st以上200st以下	227.8	
25	100st以下	235.9	103.9
	101st以上400st以下	260.9	

先端おねじ/YLEY<sup>16</sup><sub>25</sub>□□<sup>A</sup><sub>B</sub>-□□<sup>C</sup>M



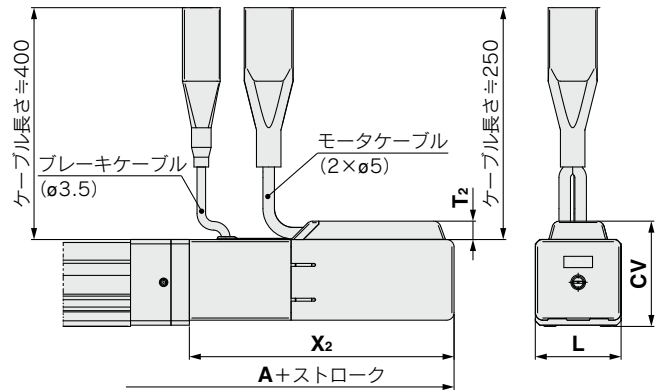
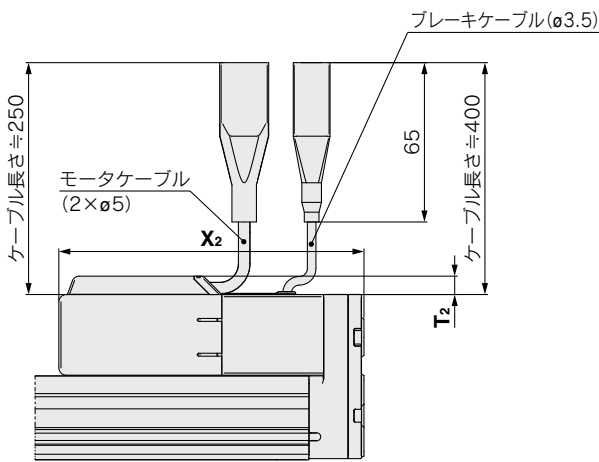
サイズ	B <sub>1</sub>	C <sub>1</sub>	H <sub>1</sub>	L <sub>1</sub>	L <sub>2</sub>	MM
16	13	12	5	24.5	14	M8×1.25
25	22	20.5	8	38	23.5	M14×1.5

※L<sub>1</sub>は原点復帰：2mm位置での値。

■外形寸法図

モータ折返し  
ブレーキ・モータカバー付/YLEY<sup>16</sup><sub>25</sub>□□<sup>A</sup><sub>B</sub>-□<sup>C</sup>W

モータストレート  
ブレーキ・モータカバー付/YLEY<sup>16</sup><sub>25</sub>D□□<sup>A</sup><sub>B</sub>-□<sup>C</sup>W



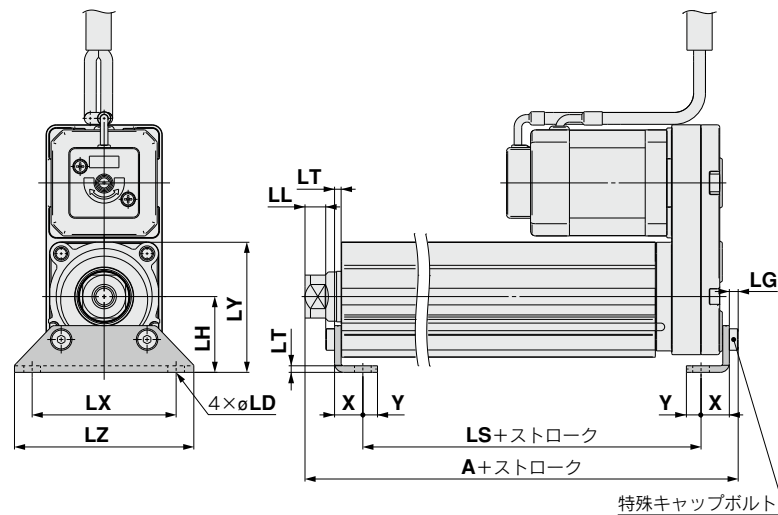
[mm]

サイズ	T <sub>2</sub>	X <sub>2</sub>
16	7.5	124.5
25	7.5	129

[mm]

サイズ	ストローク範囲	A	T <sub>2</sub>	X <sub>2</sub>	L	CV
16	100st以下	210.5	7.5	108	35	43
	101st以上300st以下	230.5				
25	100st以下	239	7.5	109	46	54.4
	101st以上400st以下	264				

フート形/YLEY<sup>16</sup><sub>25</sub>□□<sup>A</sup><sub>B</sub>-□□□<sup>C</sup>L



同梱部品  
・フート  
・本体取付ボルト

フート形 [mm]

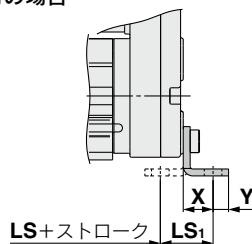
サイズ	ストローク範囲 (mm)	A	LS	LS <sub>1</sub>	LL	LD	LG
16	10~100	106.1	76.7	16.1	5.4	6.6	2.8
	101~300	126.1	96.7				
25	15~100	136.6	98.8	19.8	8.4	6.6	3.5
	101~400	161.6	123.8				

サイズ	ストローク範囲 (mm)	LH	LT	LX	LY	LZ	X	Y
16	10~100	24	2.3	48	40.3	62	9.2	5.8
	101~300							
25	15~100	30	2.6	57	51.5	71	11.2	5.8
	101~400							

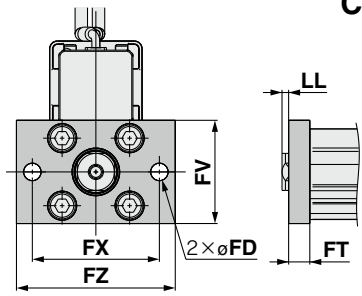
材質：炭素鋼(クロメート処理)  
※Aは、原点復帰：2mm位置での値。  
注) モータ配置を右側折返しまたは、左側折返しの場合、ヘッド側のフートの向きを外向きに取付けてください。

外向き取付の場合

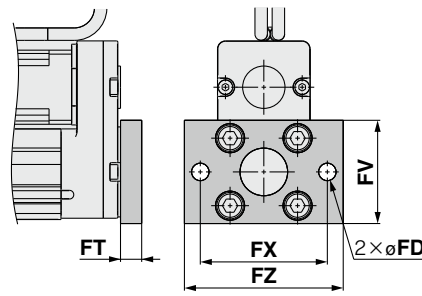


■外形寸法図

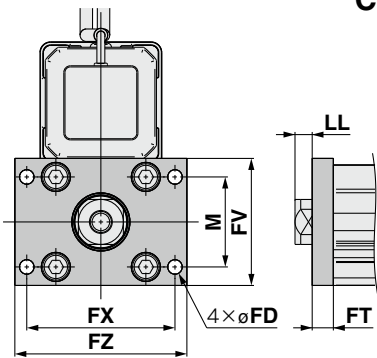
ロッド側フランジ形/YLEY16□□ $\frac{A}{B}$ -□□□ $\frac{C}{F}$



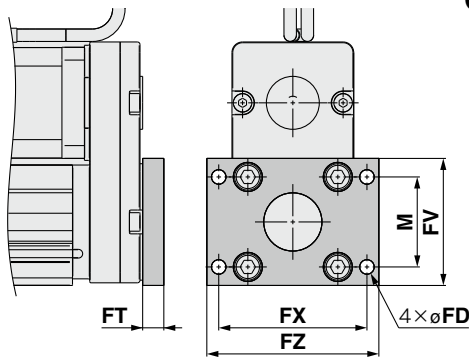
ヘッド側フランジ形/YLEY16□□ $\frac{A}{B}$ -□□□ $\frac{C}{G}$



ロッド側フランジ形/YLEY25□□ $\frac{A}{B}$ -□□□ $\frac{C}{F}$



ヘッド側フランジ形/YLEY25□□ $\frac{A}{B}$ -□□□ $\frac{C}{G}$



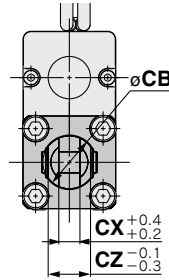
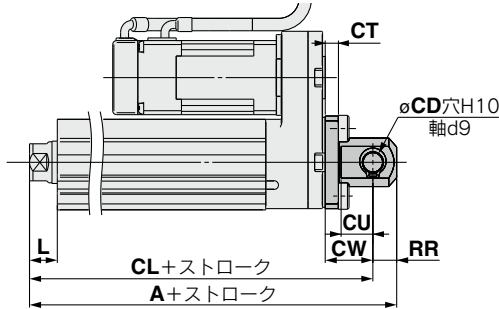
同梱部品  
・フランジ  
・本体取付ボルト

ロッド側、ヘッド側フランジ形 [mm]

サイズ	FD	FT	FV	FX	FZ	LL	M
16	6.6	8	39	48	60	2.5	—
25	5.5	8	48	56	65	6.5	34

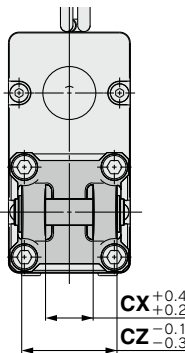
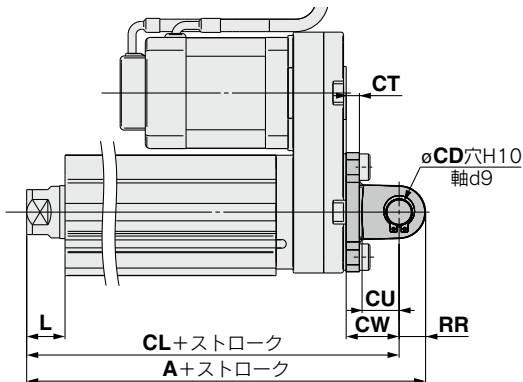
材質：炭素鋼（ニッケルめっき）

2山クレビス形/YLEY16□□ $\frac{A}{B}$ -□□□ $\frac{C}{D}$



同梱部品  
・2山クレビス  
・本体取付ボルト  
・クレビス用ピン  
・止め輪

2山クレビス形/YLEY25□□ $\frac{A}{B}$ -□□□ $\frac{C}{D}$



2山クレビス形 [mm]

サイズ	ストローク 範囲 (mm)	A	CL	CB	CD	CT
16	10~100	128	119	20	8	5
	15~100	160.5	150.5	—	10	5
25	101~200	185.5	175.5	—	10	5

サイズ	ストローク 範囲 (mm)	CU	CW	CX	CZ	L	RR
16	10~100	12	18	8	16	10.5	9
	15~100	14	20	18	36	14.5	10
25	101~200	14	20	18	36	14.5	10

材質：鋳鉄（塗装）

※A, CLは、原点復帰：2mm位置での値。



機種選定方法

機種選定手順 **YLEY ▶ P.42**

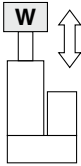
位置決め制御 選定手順

**手順** 搬送質量－速度の確認(垂直搬送)

選定例

使用条件

- ワーク質量：4[kg]
- 速度：100[mm/s]
- 加減速度：3,000[mm/s<sup>2</sup>]
- ストローク：200[mm]
- ワーク取付条件：垂直上昇下降搬送

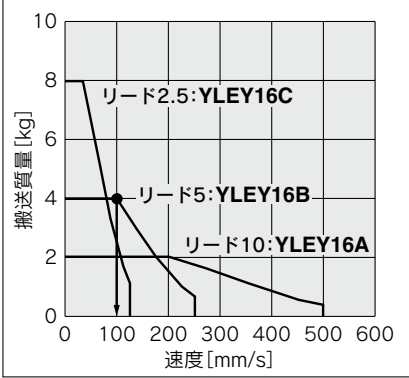


**手順** 搬送質量－速度の確認 〈速度－垂直搬送質量グラフ〉

〈速度－垂直搬送質量グラフ〉を参照し、ワーク質量と速度から対象機種をご選定ください。

選定例)  
右グラフより、**YLEY16B**を仮選定。

※水平搬送の場合は外部にガイドが必要となりますので、ガイド条件により異なります。  
P.42「仕様」の水平可搬質量および注意事項をご参照のうえ、ご選定ください。

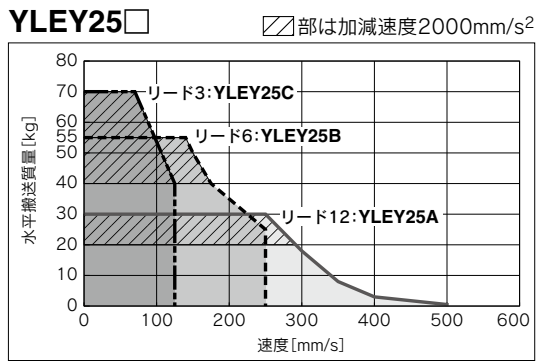
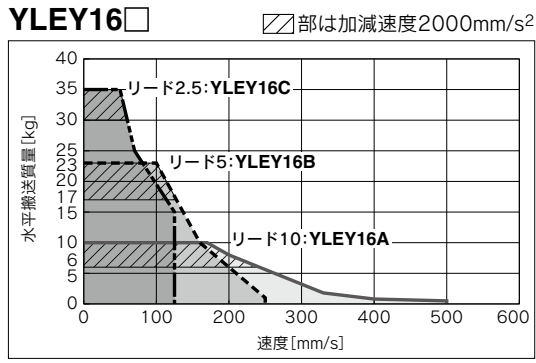


〈速度－垂直搬送質量グラフ〉  
(YLEY16)

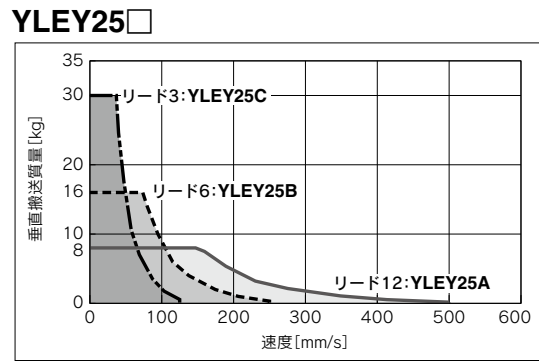
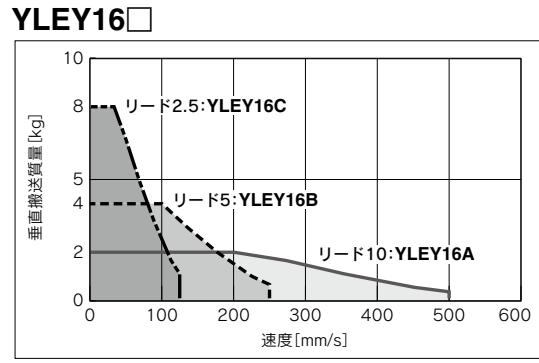
以上の結果より**YLEY16B-200**を選定

■ 速度—搬送質量グラフ(目安)

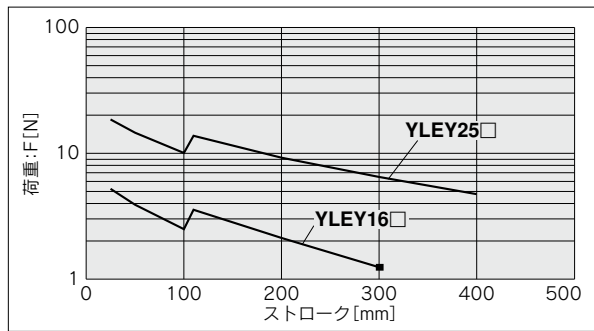
水平



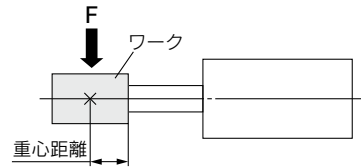
垂直



■ 許容ロッド先端横荷重グラフ 目安



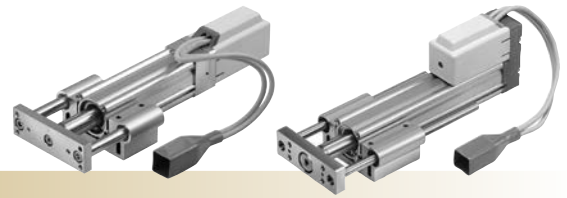
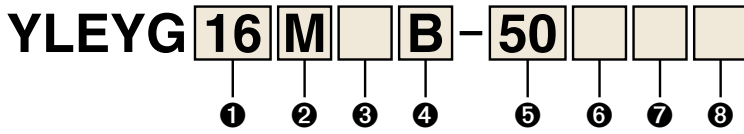
「ストローク」=『製品ストローク』+『重心距離』(突出し端位置)



# YLEYG

ガイド付ロッドタイプ: サイズ 16・25

## 型式表示方法



モータ配置：ストレート

モータ配置：折返し

注1. アクチュエータケーブルの詳細はP.116をご参照ください。  
注2. コントローラは別冊「総合コントローラYHXカタログ」にてお選びください。

### ① サイズ

16
25

### ② 軸受の種類

M	すべり軸受
L	ボールプッシュ軸受

※「M:すべり軸受」を選択した場合、リード「A」の最大速度は400[mm/s]になります。(無負荷/水平取付時)また、水平取付/モーメント負荷時の速度が制限されます。詳細はP.57「機種選定」をご参照ください。

### ③ モータ配置

無記号	上側折返し
D	ストレート

### ④ リード[mm]

記号	YLEYG16	YLEYG25
A	10	12
B	5	6
C	2.5	3

### ⑤ ストローク[mm]

30	30
∧	∧
300	300

※ストローク対応表参照。

### ⑥ モータオプション※

無記号	なし
C	カバー付
B	ブレーキ付
W	ブレーキ・カバー付

※サイズ16の30ストローク以下は「モータ配置：□折返し」で「ブレーキ付」または、「ブレーキ・カバー付」を選択した場合、モータがボディ端より突出いたします。ワーク等の干渉をご確認のうえ、選定ください。

### ⑦ ガイドオプション

無記号	なし
F	グリース保持機構付

※サイズ25の"すべり軸受"のみ対応。

### ⑧ アクチュエータケーブル

3K	3m
5K	5m
10K	10m

### ストローク対応表

ストローク [mm]	30	50	100	150	200	250	300	製作可能ストローク範囲 [mm]
型式								
YLEYG16	●	●	●	●	●	—	—	10~200
YLEYG25	●	●	●	●	●	●	●	15~300

## 仕様

型式		YLEYG16 <sup>M</sup>			YLEYG25 <sup>M</sup>				
アクチュエータ仕様	ストローク[mm]	30, 50, 100, 150, 200			30, 50, 100, 150, 200, 250, 300				
	可搬質量 [kg]*1	水平	加減速度 3000[mm/s <sup>2</sup> ]時	6	17	30	20	40	60
			加減速度 2000[mm/s <sup>2</sup> ]時	10	23	35	30	55	70
		垂直	加減速度 3000[mm/s <sup>2</sup> ]時	1.5	3.5	7.5	7	15	29
	最大押付力[N]*2	38			74	141	122	238	452
	最高速度[mm/s]	500			250	125	500	250	125
	最大加減速度[mm/s <sup>2</sup> ]	3000							
	繰返し位置決め精度[mm]*3	±0.02							
	ロストモーション[mm]	0.1以下							
	ねじリード[mm]	10	5	2.5	12	6	3		
駆動方式	ボールねじ+ベルト (YLEYG□□)、ボールねじ (YLEYG□□D)								
ガイド方式	すべり軸受 (YLEYG□M)、ボールプッシュ軸受 (YLEYG□L)								
仕様	モータサイズ	□28			□42				
	モータ種類	ステップモータ							

※1. 水平：負荷を支えるために外部にガイドが必要です。(摩擦係数0.1以下)

実際の搬送質量及び搬送速度は、外部のガイド条件により変わります。また、搬送質量により速度が変動します。

垂直：搬送質量により速度が変動します。

※2. 押当て推力の精度は±20%

※3. 片振りでの繰返し位置決め精度

## ■ 質量

### 質量／モータ折返し

型式	YLEYG16M					YLEYG25M						
ストローク[mm]	30	50	100	150	200	30	50	100	150	200	250	300
製品質量[kg]	0.83	0.97	1.20	1.49	1.66	1.67	1.86	2.18	2.60	2.94	3.28	3.54

型式	YLEYG16L					YLEYG25L						
ストローク[mm]	30	50	100	150	200	30	50	100	150	200	250	300
製品質量[kg]	0.84	0.97	1.14	1.43	1.58	1.68	1.89	2.13	2.56	2.82	3.14	3.38

### 質量／モータストレート

型式	YLEYG16M					YLEYG25M						
ストローク[mm]	30	50	100	150	200	30	50	100	150	200	250	300
製品質量[kg]	0.83	0.97	1.20	1.49	1.66	1.66	1.85	2.17	2.59	2.93	3.27	3.53

型式	YLEYG16L					YLEYG25L						
ストローク[mm]	30	50	100	150	200	30	50	100	150	200	250	300
製品質量[kg]	0.84	0.97	1.14	1.43	1.58	1.67	1.88	2.12	2.55	2.81	3.13	3.37

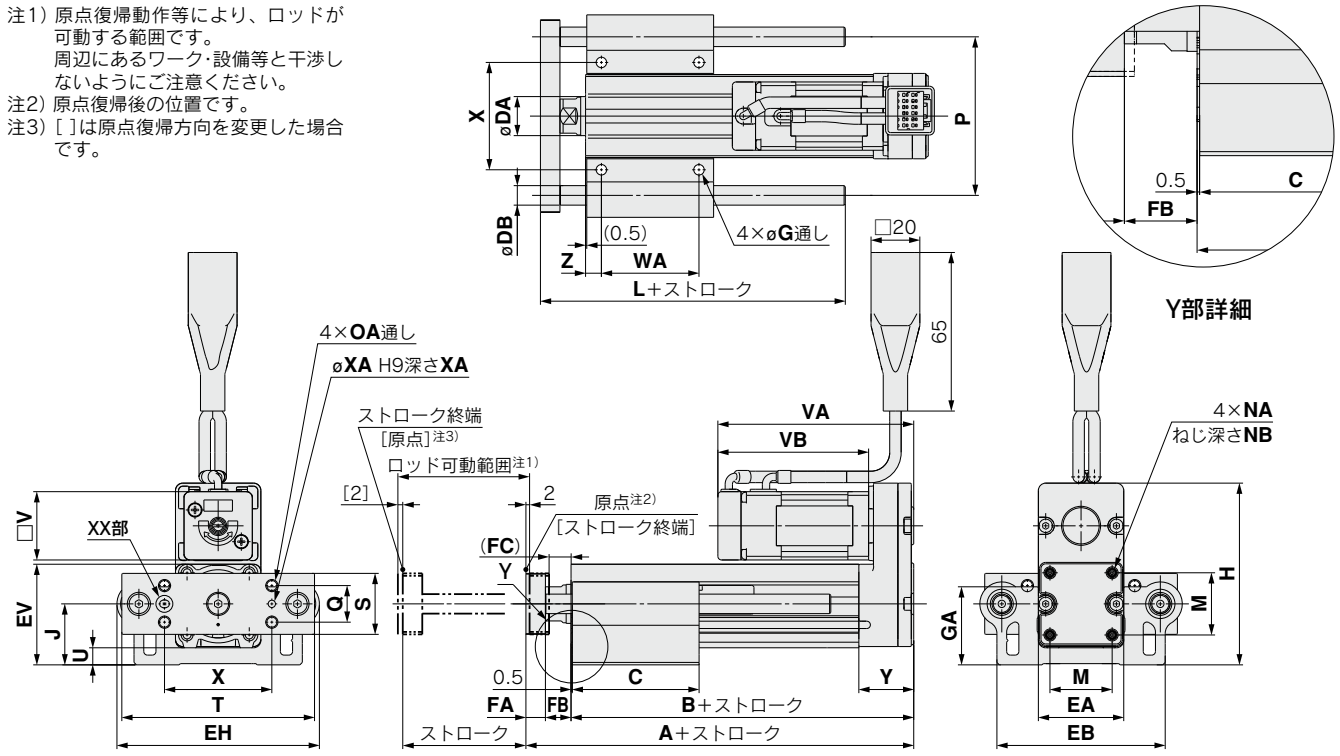
### 割増質量表

(kg)

サイズ	16	25
ブレーキ	0.12	0.26
モータカバー	0.02	0.03
ブレーキ・モータカバー	0.16	0.32

■外形寸法図／モータ折返し

- 注1) 原点復帰動作等により、ロッドが可動する範囲です。周辺にあるワーク・設備等と干渉しないようご注意ください。
- 注2) 原点復帰後の位置です。
- 注3) [ ]は原点復帰方向を変更した場合です。



**YLEYG□L (ボールブッシュ)**  
標準ストローク：50, 100, 200 [mm]

サイズ	ストローク範囲	L	DB
16	90st以下	75	8
	91st以上200st以下	105	
	114st以下	91	
25	115st以上190st以下	115	10
	191st以上300st以下	133	

**YLEYG□M (すべり軸受)**  
標準ストローク：30, 50, 100 [mm]

サイズ	ストローク範囲	L	DB
16	64st以下	51.5	10
	65st以上90st以下	74.5	
	91st以上200st以下	105	
25	59st以下	67.5	12
	60st以上185st以下	100.5	
	186st以上300st以下	138	

**YLEYG□M, YLEYG□L 共通**

サイズ	ストローク範囲	A	B	C	DA	EA	EB	EH	EV	FA	FB	FC	G	GA	H	J	K	M	NA	NB	NC
16	39st以下	109	90.5	37	16	35	69	83	41.1	8	10.5	8.5	4.3	31.8	74.3	24.8	23	25.5	M4×0.7	7	5.5
	40st以上100st以下			52																	
	101st以上200st以下			82																	
25	39st以下	141.5	116	50	20	46	85	103	52.3	11	14.5	12.5	5.4	40.3	98.8	30.8	29	34	M5×0.8	8	6.5
	40st以上100st以下			67.5																	
	101st以上124st以下			84.5																	
	125st以上200st以下			84.5																	
	201st以上300st以下			102																	

サイズ	ストローク範囲	OA	OB	P	Q	S	T	U	V	VA	VB	WA	WB	WC	X	XA	XB	Y	Z
16	39st以下	M5×0.8	10	65	15	25	79	6.8	28	80.3	61.8	25	19	55	44	3	4	22.5	6.5
	40st以上100st以下											40	26.5						
	101st以上200st以下											70	41.5						
25	39st以下	M6×1.0	12	80	18	30	95	6.8	42	85.4	63.4	35	26	70	54	4	5	26.5	8.5
	40st以上100st以下											50	33.5						
	101st以上124st以下											70	43.5						
	125st以上200st以下											70	43.5						
	201st以上300st以下											85	51						

YLE series

特長

スライダ

ロッド

スライドベアリング

ミニチュア

ロータリーテーブル

ケーシング

ロッドクランプ

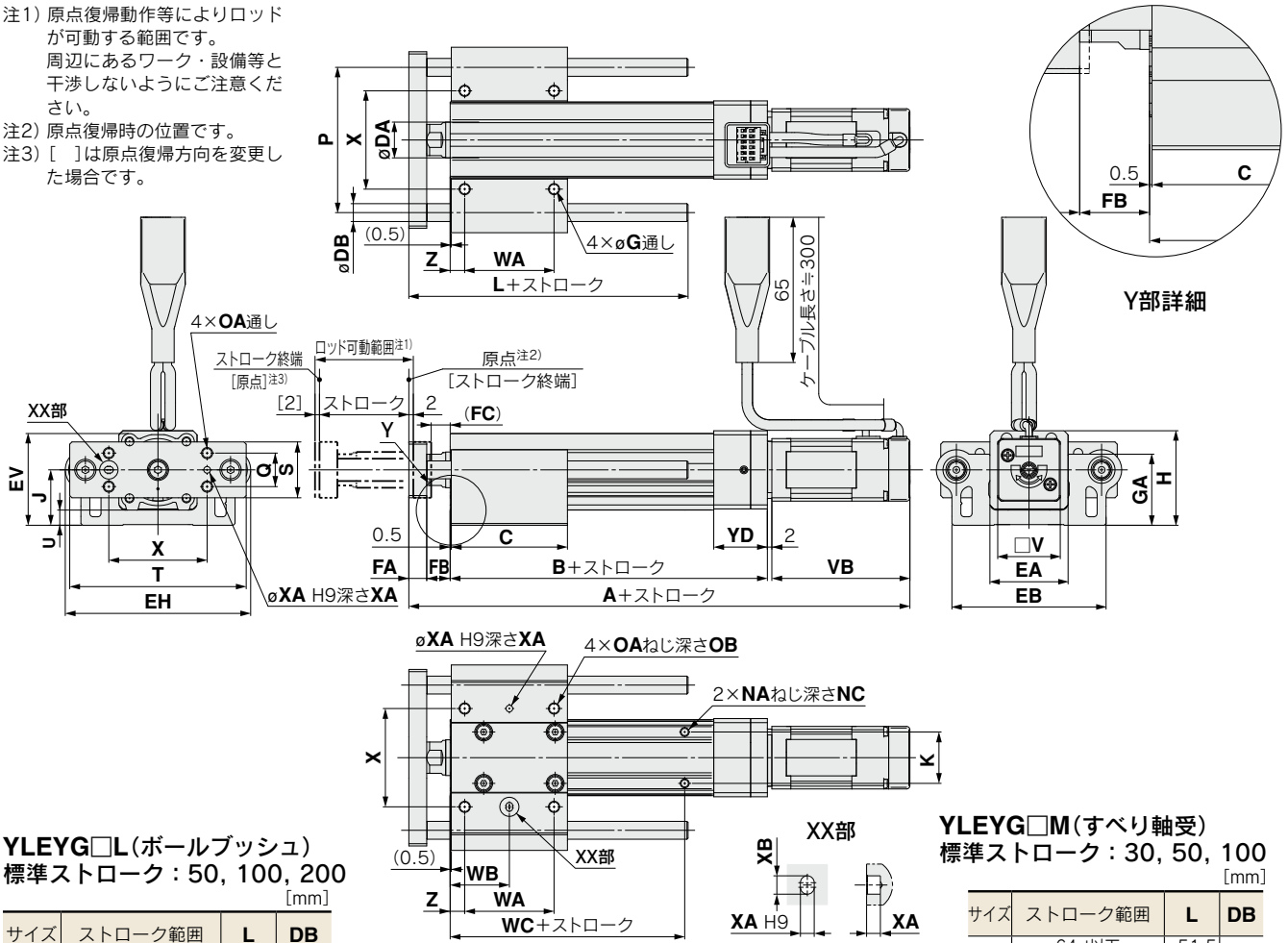
YLEY

YLEYG

# YLEYGガイド付ロッドタイプ

## ■外形寸法図／モータストレート

- 注1) 原点復帰動作等によりロッドが可動する範囲です。周辺にあるワーク・設備等と干渉しないようにご注意ください。
- 注2) 原点復帰時の位置です。
- 注3) [ ]は原点復帰方向を変更した場合は。



**YLEYG□L (ボールブッシュ)**  
標準ストローク：50, 100, 200 [mm]

サイズ	ストローク範囲	L	DB
16	90st以下	75	8
	91st以上200st以下	105	
25	114st以下	91	10
	115st以上190st以下	115	
	191st以上300st以下	133	

**YLEYG□M (すべり軸受)**  
標準ストローク：30, 50, 100 [mm]

サイズ	ストローク範囲	L	DB
16	64st以下	51.5	10
	65st以上90st以下	74.5	
	91st以上200st以下	105	
25	59st以下	67.5	12
	60st以上185st以下	100.5	
	186st以上300st以下	138	

### YLEYG□M, YLEYG□L共通

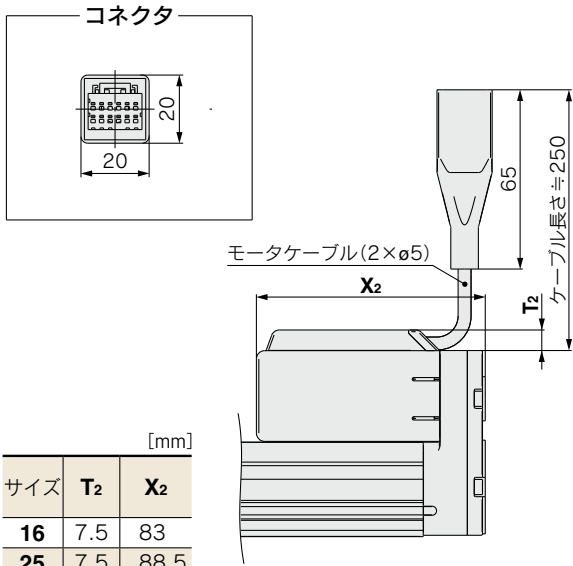
サイズ	ストローク範囲	A	B	C	DA	EA	EB	EH	EV	FA	FB	FC	G	GA	H	J	K	NA	NC
16	39st以下	174.3	92	37	16	35	69	83	41.1	8	10.5	8.5	4.3	31.8	42.3	24.8	23	M4X0.7	5.5
	52																		
	82																		
25	39st以下	206.4	115.5	50	20	45	85	103	52.3	11	14.5	12.5	5.4	40.3	53.3	30.8	29	M5X0.8	6.5
	40st以上100st以下			67.5															
	101st以上124st以下			84.5															
	125st以上200st以下			84.5															
	201st以上300st以下			102															

サイズ	ストローク範囲	OA	OB	P	Q	S	T	U	V	VB	WA	WB	WC	X	XA	XB	YD	Z
16	39st以下	M5X0.8	10	65	15	25	79	6.8	28	61.8	25	19	55	44	3	4	24	6.5
	40st以上100st以下										40	26.5						
	101st以上200st以下										70	41.5						
25	39st以下	M6X1.0	12	80	18	30	95	6.8	42	63.4	35	26	70	54	4	5	26	8.5
	40st以上100st以下										50	33.5						
	101st以上124st以下										70	43.5						
	125st以上200st以下										70	43.5	95					
	201st以上300st以下										85	51						

■外形寸法図

モータ折返し

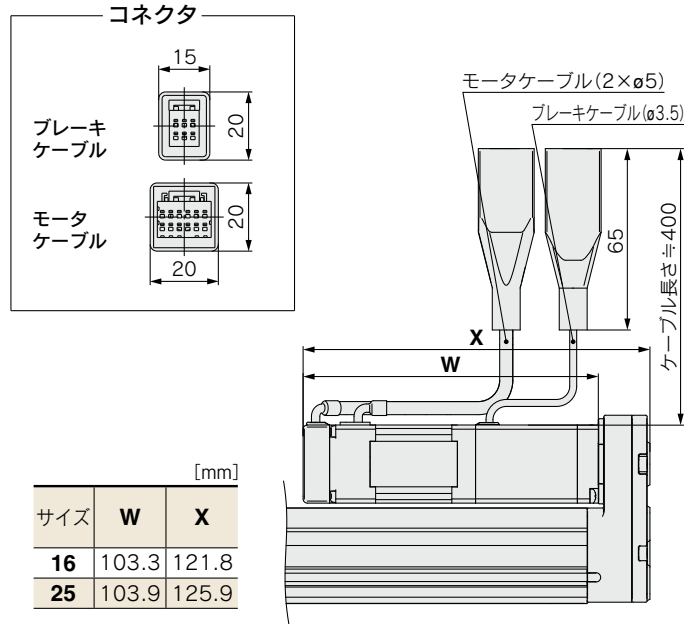
モータカバー付/YLEYG<sup>16</sup><sub>25</sub>□□<sup>A</sup>□<sup>B</sup>-□<sup>C</sup>



モータカバー材質：合成樹脂

[mm]		
サイズ	T <sub>2</sub>	X <sub>2</sub>
16	7.5	83
25	7.5	88.5

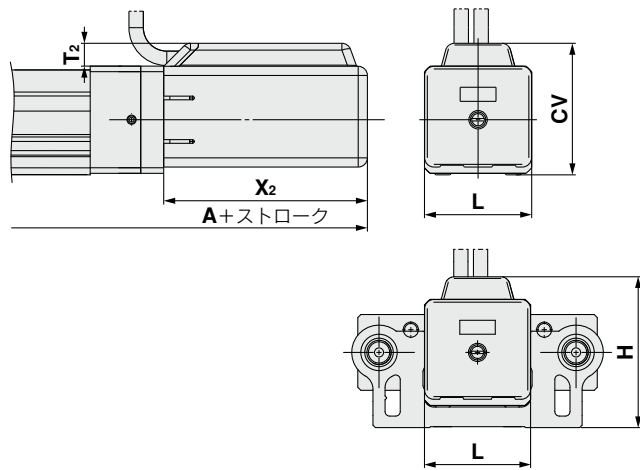
ブレーキ付/YLEYG<sup>16</sup><sub>25</sub>□□<sup>A</sup>□<sup>B</sup>-□<sup>C</sup>



[mm]		
サイズ	W	X
16	103.3	121.8
25	103.9	125.9

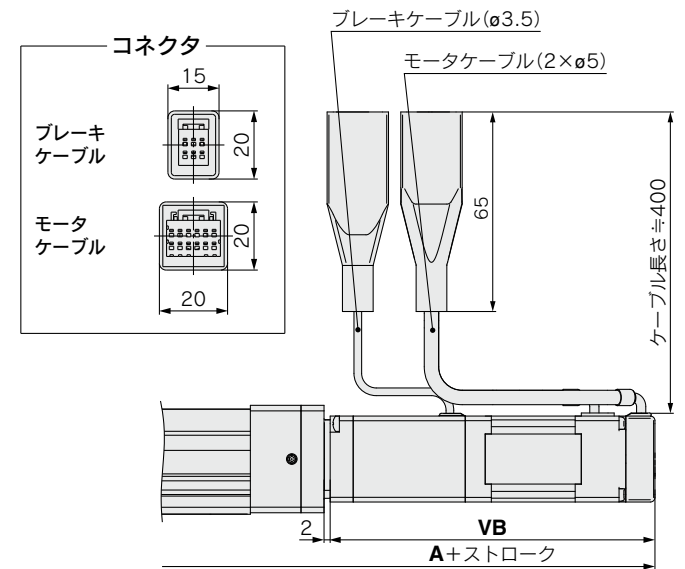
モータストレート

モータカバー付/YLEYG<sup>16</sup><sub>25</sub>□□<sup>D</sup>□<sup>A</sup>□<sup>B</sup>-□<sup>C</sup>



[mm]							
サイズ	ストローク範囲	A	T <sub>2</sub>	X <sub>2</sub>	L	H	CV
16	100st以下	177	7.5	66.5	35	49.8	43
	101st以上200st以下	197					
25	100st以下	209.5	7.5	68.5	46	61.3	54.5
	101st以上300st以下	234.5					

ブレーキ付/YLEYG<sup>16</sup><sub>25</sub>□□<sup>D</sup>□<sup>A</sup>□<sup>B</sup>-□<sup>C</sup>

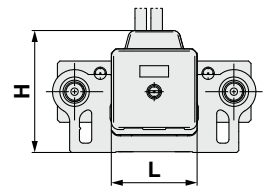
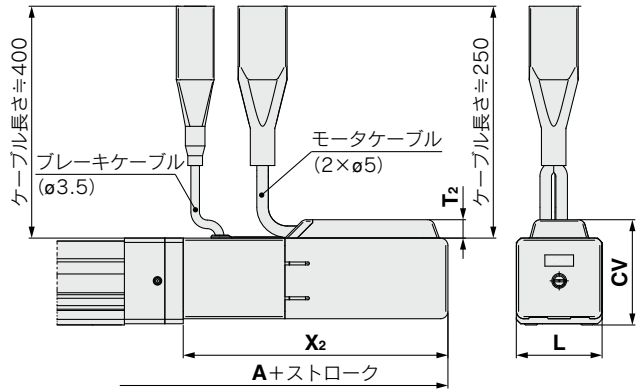
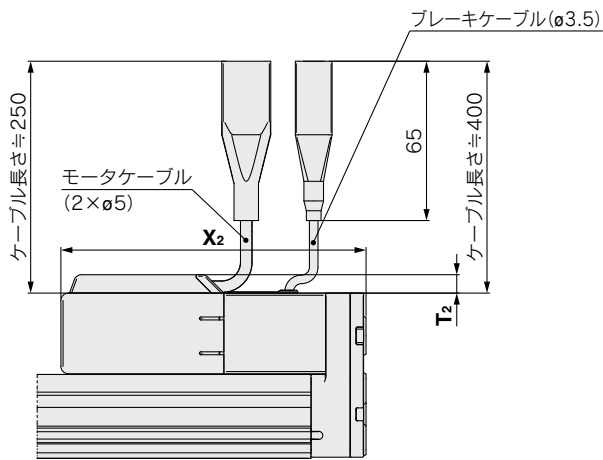


[mm]			
サイズ	ストローク範囲	A	VB
16	100st以下	215.8	103.3
	101st以上200st以下	235.8	
25	100st以下	246.9	103.9
	101st以上300st以下	271.9	

■外形寸法図

モータ折返し  
ブレーキ・モータカバー付/YLEYG  $\frac{16}{25}$  □□  $\frac{A}{B}$ -□W  
C

モータストレート  
ブレーキ・モータカバー付/YLEYG  $\frac{16}{25}$  D□  $\frac{A}{B}$ -□W  
C



[mm]

サイズ	T <sub>2</sub>	X <sub>2</sub>
16	7.5	124.5
25	7.5	129

[mm]

サイズ	ストローク範囲	A	T <sub>2</sub>	X <sub>2</sub>	L	H	CV
16	100st以下	218.5	7.5	108	35	49.8	43
	101st以上300st以下	238.5					
25	100st以下	250	7.5	109	46	61.3	54.4
	101st以上300st以下	275					



機種選定方法

機種選定 YLEYG ▶ P.51

モーメント負荷グラフ

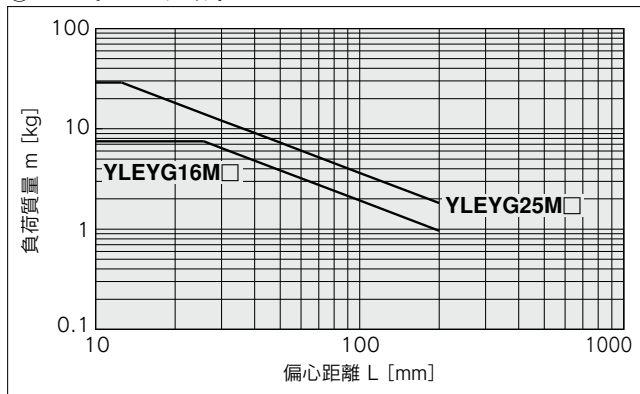
選定条件

取付姿勢	垂直		水平	
最大速度 [mm/s]	速度-垂直搬送質量グラフによる		200以下	200を超える
グラフ(すべり軸受タイプ)	①, ②		⑤, ⑥*	—
グラフ(ボールブッシュタイプ)	③, ④		⑦, ⑧	⑨, ⑩

\*"すべり軸受"タイプで水平/モーメント負荷時は速度が制限されます。

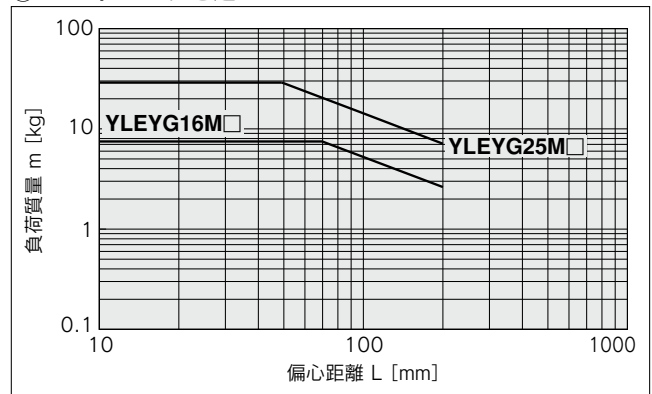
垂直取付 すべり軸受

① 70ストローク以下



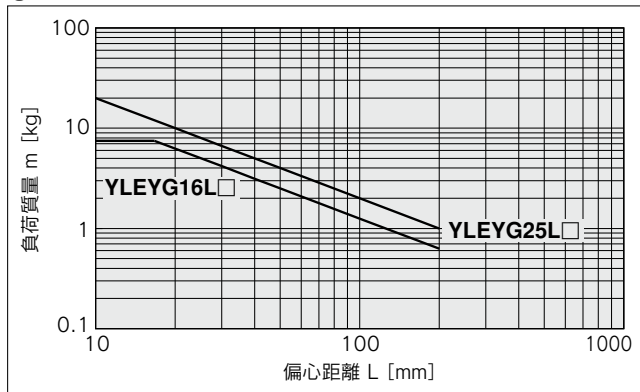
※垂直"負荷質量"の上限値は、"リード"、"速度"により異なります。  
P.59「速度-垂直搬送質量グラフ」をご確認ください。

② 75ストロークを超える



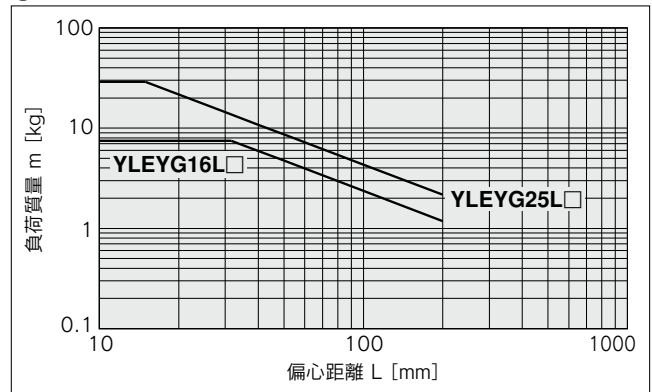
垂直取付 ボールブッシュ軸受

③ 35ストローク以下



※垂直"負荷質量"の上限値は、"リード"、"速度"により異なります。  
P.59「速度-垂直搬送質量グラフ」をご確認ください。

④ 40ストロークを超える



YLE series

特徴

スライダ

ロッド

スライドブレーキ

ミニチュア

ロータリテーブル

ケーシング

ロッドクランプ

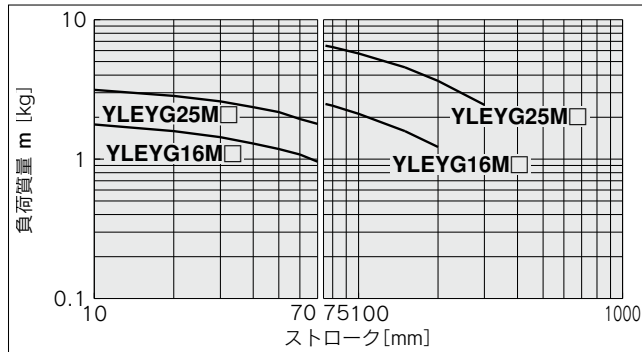
YLEY

YLEYG

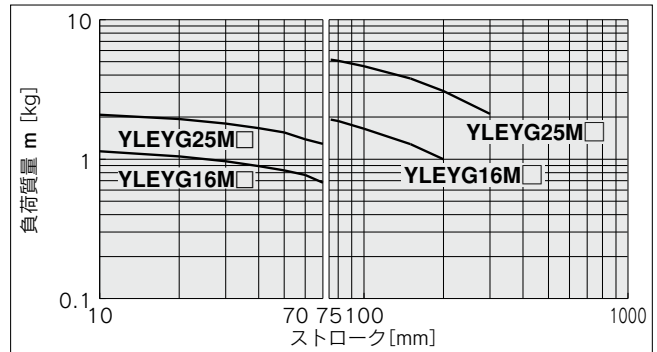
## ■モーメント負荷グラフ

### 水平取付 すべり軸受

⑤L=50mm



⑥L=100mm



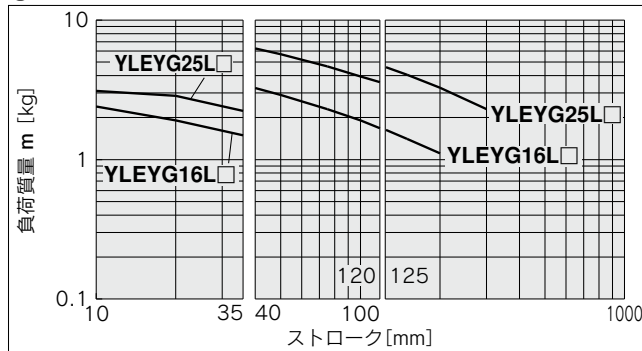
※下記の値以下で速度を設定してください。

YLEYG□M□A	YLEYG□M□B	YLEYG□M□C
200mm/s	125mm/s	75mm/s

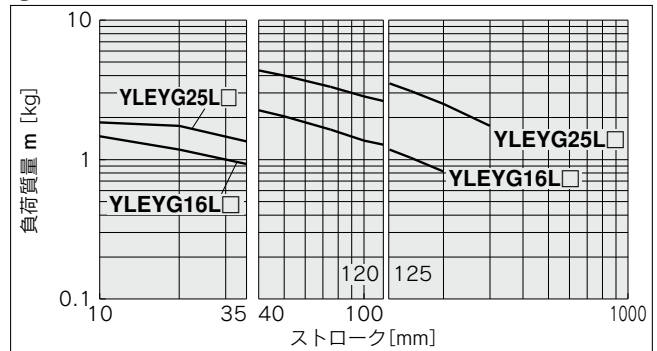
※下記の仕様は、グラフの"負荷質量"×80%でご使用ください。  
・YLEYG25MAA、リード12

### 水平取付 ボールブッシュ軸受

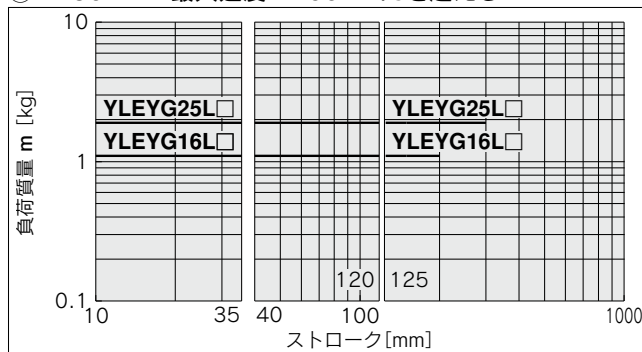
⑦L=50mm 最大速度=200mm/s以下



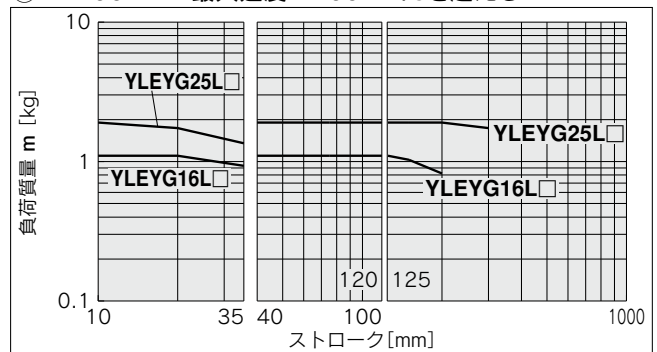
⑧L=100mm 最大速度=200mm/s以下



⑨L=50mm 最大速度=200mm/sを超える

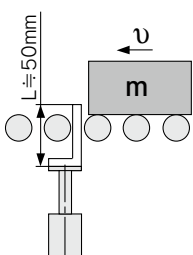


⑩L=100mm 最大速度=200mm/sを超える



## ■ストッパとして使用する際の使用範囲

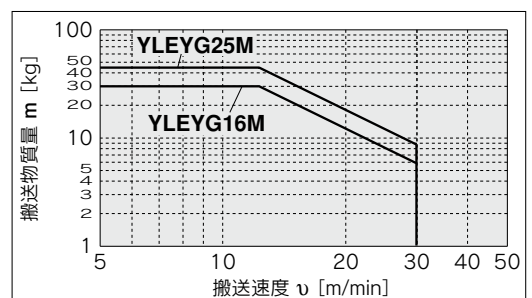
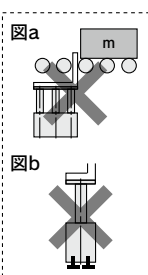
### YLEYG□M(すべり軸受)



#### △注意

#### 取扱い上のご注意

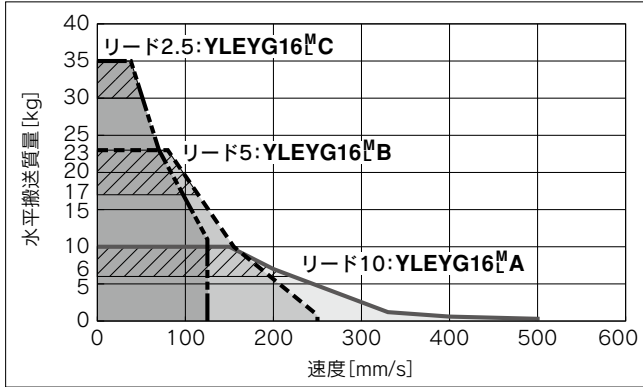
- 注1) ストッパとして使用する場合は30ストローク以下の機種を選定してください。
- 注2) YLEYG□L(ボールブッシュ軸受)はストッパとして使用できません。
- 注3) ガイドロッド直列方向へのワーク衝突は使用できません。(図a)
- 注4) 本体は"端面取付"しないでください。"上面/下面取付"にて取付けしてください。(図b)



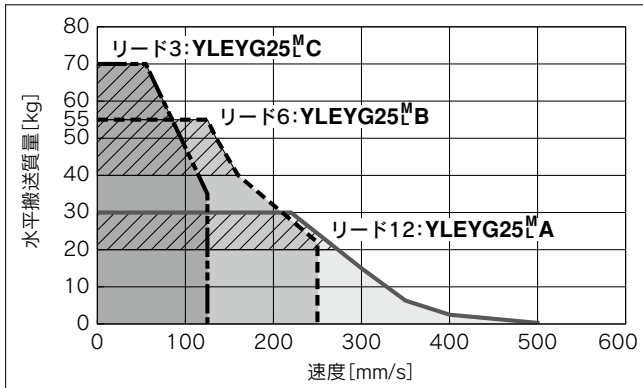
■ 速度—搬送質量グラフ(目安)

水平

YLEYG16<sup>M</sup>□   部は加減速度2000mm/s<sup>2</sup>

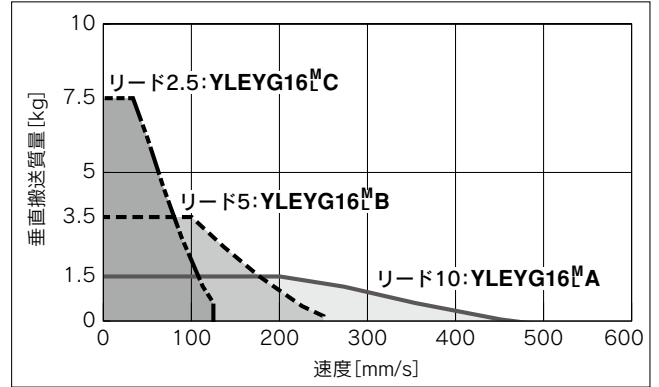


YLEYG25<sup>M</sup>□   部は加減速度2000mm/s<sup>2</sup>

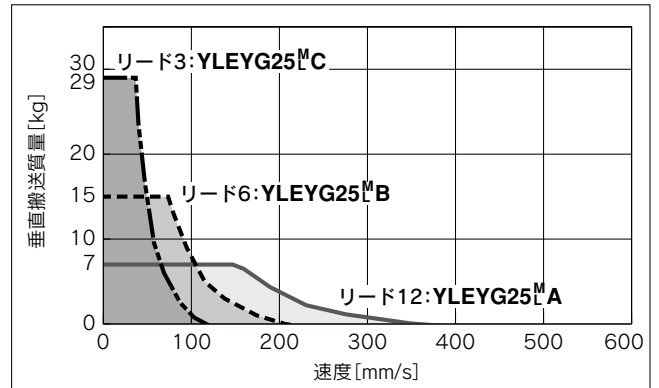


垂直

YLEYG16<sup>M</sup>□

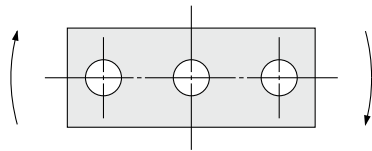


YLEYG25<sup>M</sup>□



■ プレート許容回転トルク

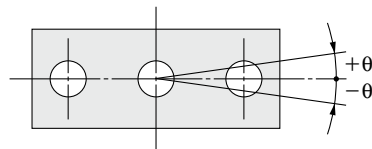
トルク: T(N·m)



T[N·m]

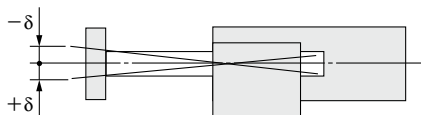
型式	ストローク [mm]				
	30	50	100	200	300
YLEYG16M	0.70	0.57	1.05	0.56	—
YLEYG16L	0.82	1.48	0.97	0.57	—
YLEYG25M	1.56	1.29	3.50	2.18	1.36
YLEYG25L	1.52	3.57	2.47	2.05	1.44

■ プレートの不回転精度



サイズ	不回転精度 θ	
	YLEYG□M	YLEYG□L
16	0.06°	0.05°
25		0.04°

■ プレートの変位量: δ



型式	ストローク [mm]				
	30	50	100	200	300
YLEYG16M	±0.20	±0.25	±0.24	±0.27	—
YLEYG16L	±0.13	±0.12	±0.17	±0.19	—
YLEYG25M	±0.26	±0.31	±0.25	±0.38	±0.36
YLEYG25L	±0.13	±0.13	±0.17	±0.20	±0.23